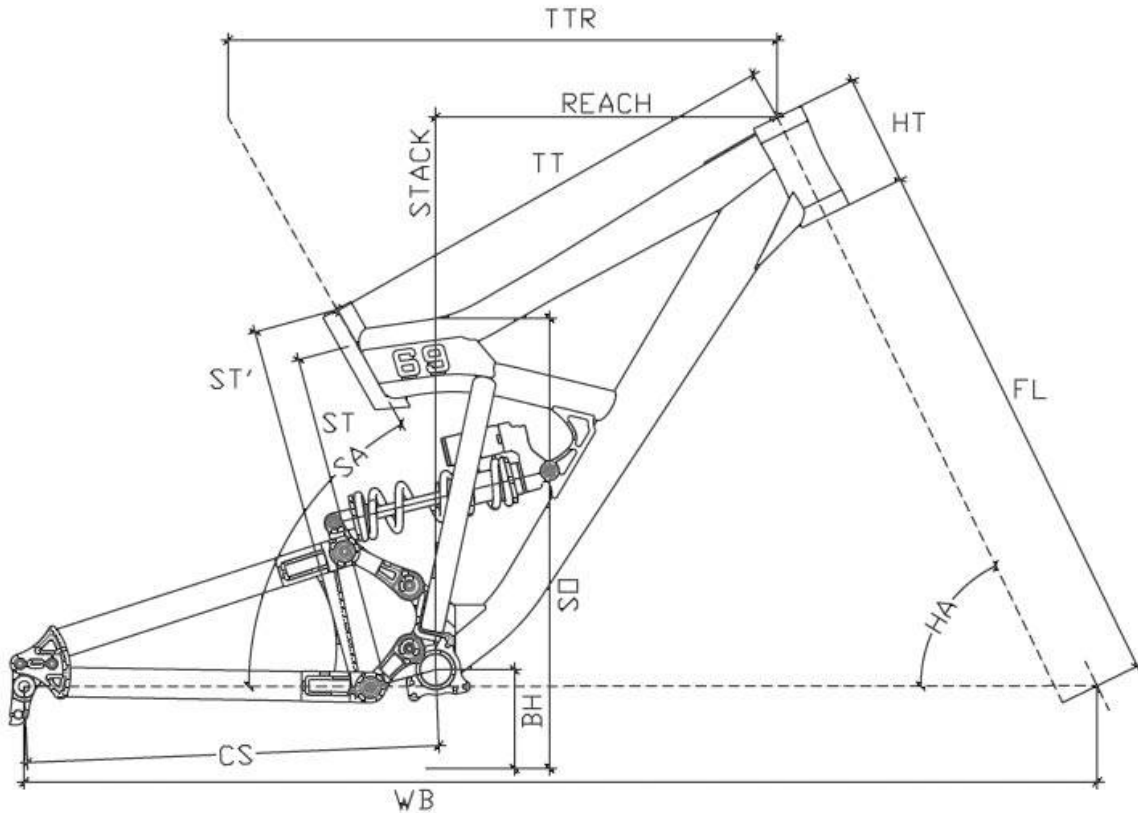


MDE 2013 FRAMES GEOMETRY

MDE 69 DH 2013 GEOMETRY

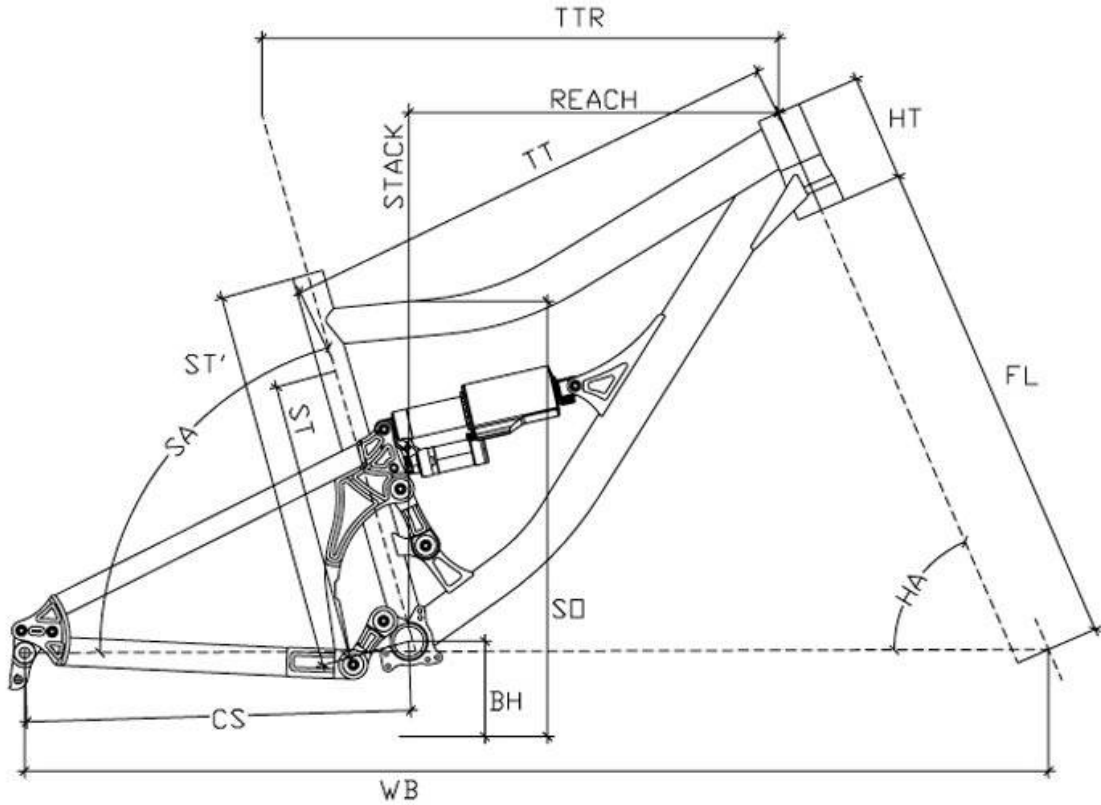
tech area



SIZE	ST	ST'	TTR	TT	SO	REACH	STACK	SA	HA	HT	CS	BH	WB	RIDER HT
S	361	407	574	498	746	348	599	60.5°	64°	120	444	358	1141	155-175cm
M	361	407	599	521	746	373	599	60.5°	64°	120	444	358	1166	175-185cm
L	361	407	624	544	746	403	599	60.5°	64°	120	444	358	1196	185-200cm

MDE DAMPER SX (26) 2013 GEOMETRY

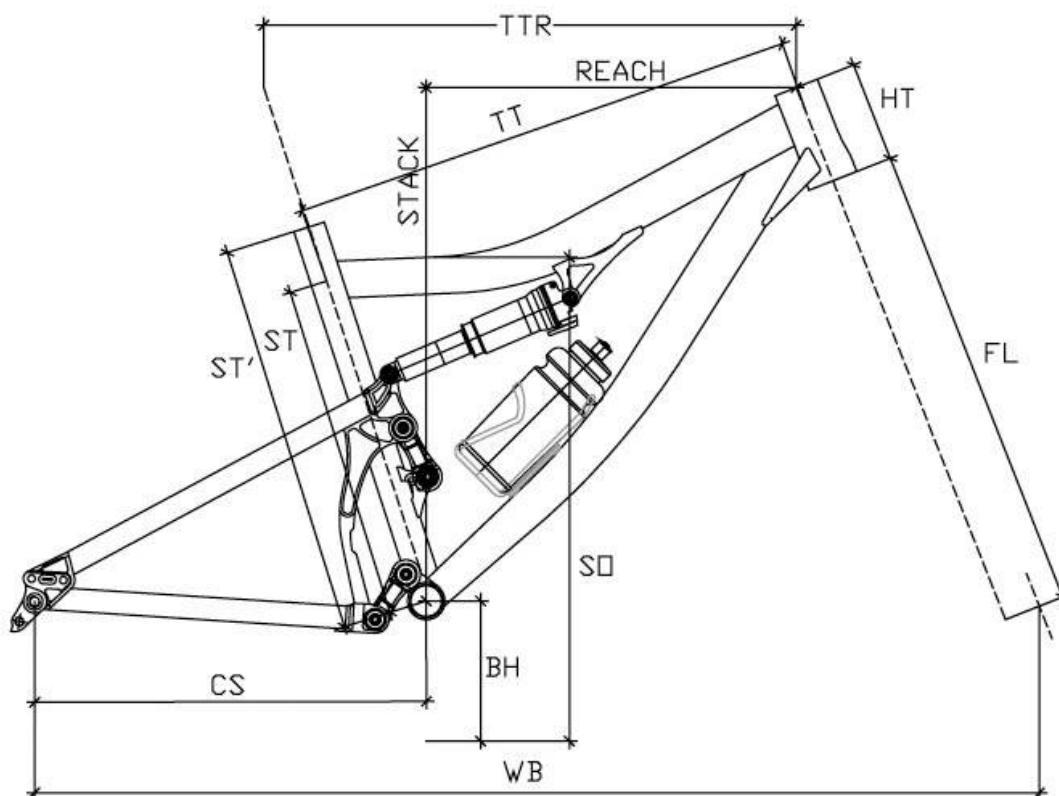
tech area



SIZE	ST	ST'	TTR	TT	SO	REACH	STACK	SA	HA	HT	CS	BH	WB	RIDER HT
S	323	390	556	540	701	394	580	72°	66°	107	435	353	1139	150-165cm
M	323	420	580	540	735	417	583	72°	66°	110	435	353	1164	165-175cm
L	370	450	600	557	758	436	587	72°	66°	115	435	353	1185	175-185cm
XL	400	480	620	577	783	455	592	72°	66°	120	435	353	1199	185-200cm

MDE CARVE 6 (26) 2013 GEOMETRY

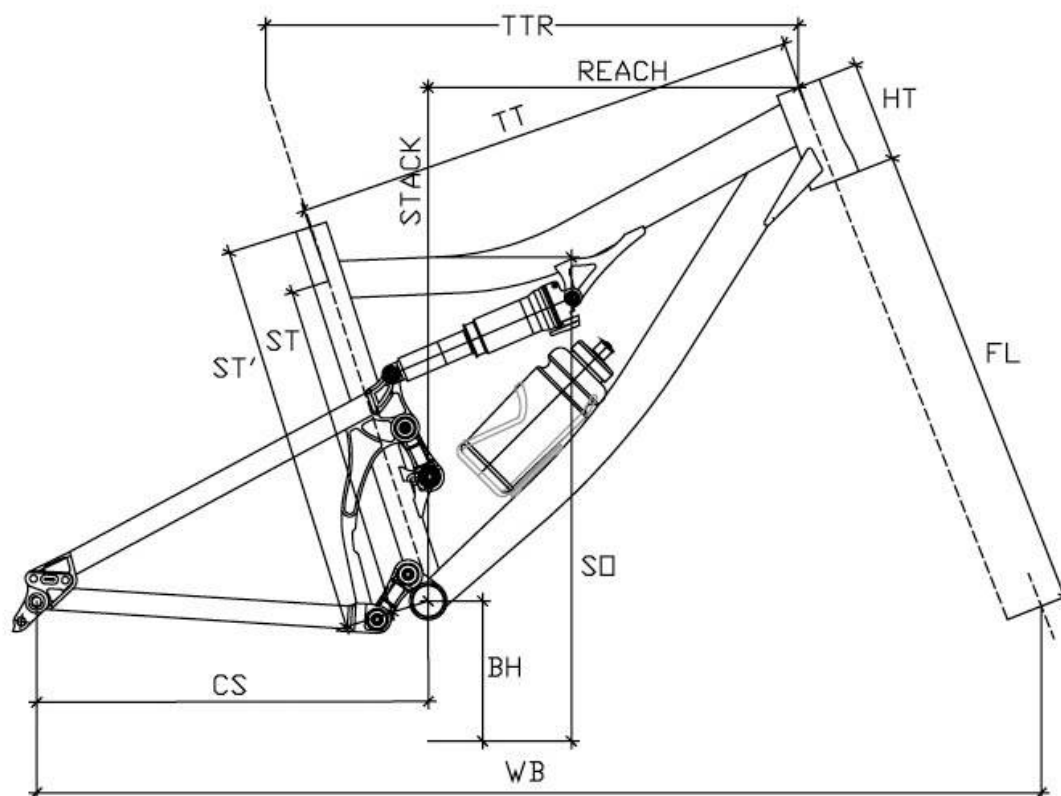
tech area



SIZE	ST	ST'	TTR	TT	SO	REACH	STACK	SA	HA	HT	CS	BH	WB	RIDER HT
S	343	390	560	543	698	386	583	72.5°	67°	107	430	343	1115	150-165cm
M	368	430	585	564	712	410	586	72.5°	67°	110	430	343	1140	165-175cm
L	399	460	605	582	737	429	591	72.5°	67°	115	430	343	1161	175-185cm
XL	399	490	625	602	740	448	596	72.5°	67°	120	430	343	1181	185-200cm

MDE CARVE 7 (650B) 2013 GEOMETRY

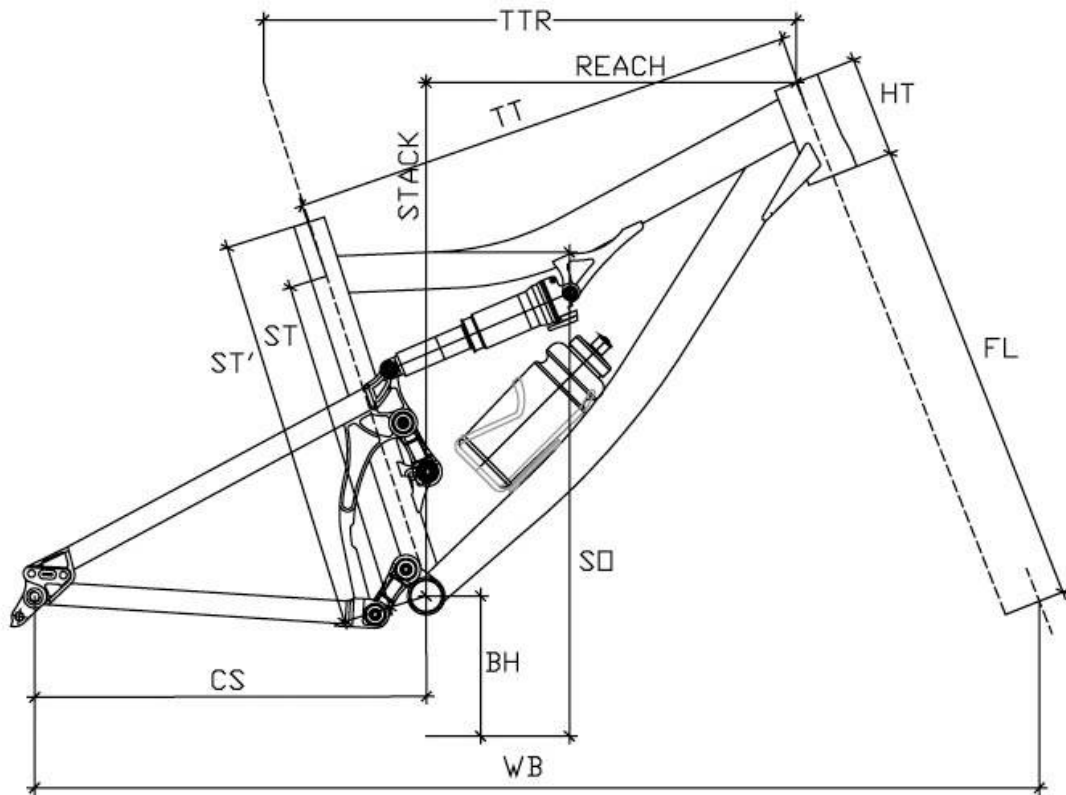
tech area



SIZE	ST	ST'	TTR	TT	SO	REACH	STACK	SA	HA	HT	CS	BH	WB	RIDER HT
S	343	390	560	547	705	388	597	73°	67.5°	107	439	348	1128	150-165cm
M	368	430	585	568	727	412	600	73°	67.5°	110	439	348	1153	165-175cm
L	399	460	605	586	748	431	605	73°	67.5°	115	439	348	1174	175-185cm
XL	399	490	625	605	750	449	610	73°	67.5°	120	439	348	1194	185-200cm

MDE CARVE 9 (29) 2013 GEOMETRY

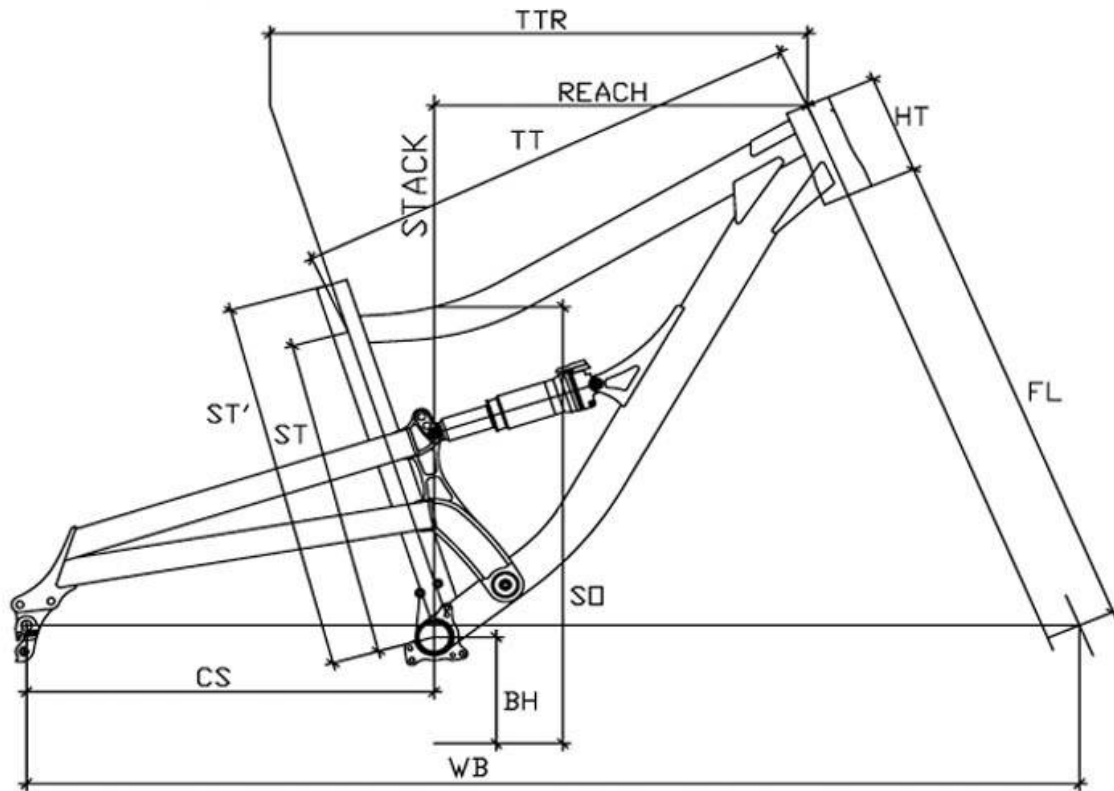
tech area



SIZE	ST	ST'	TTR	TT	SO	REACH	STACK	SA	HA	HT	CS	BH	WB	RIDER HT
S	343	390	560	552	699	401	622	74.5°	70°	107	455	341	1113	150-165cm
M	368	430	585	573	723	425	625	74.5°	70°	110	455	341	1138	165-175cm
L	399	460	605	591	744	444	630	74.5°	70°	115	455	341	1159	175-185cm
XL	399	490	625	610	746	462	635	74.5°	70°	120	455	341	1179	185-200cm

MDE BOLDER 6 (26) 2013 GEOMETRY

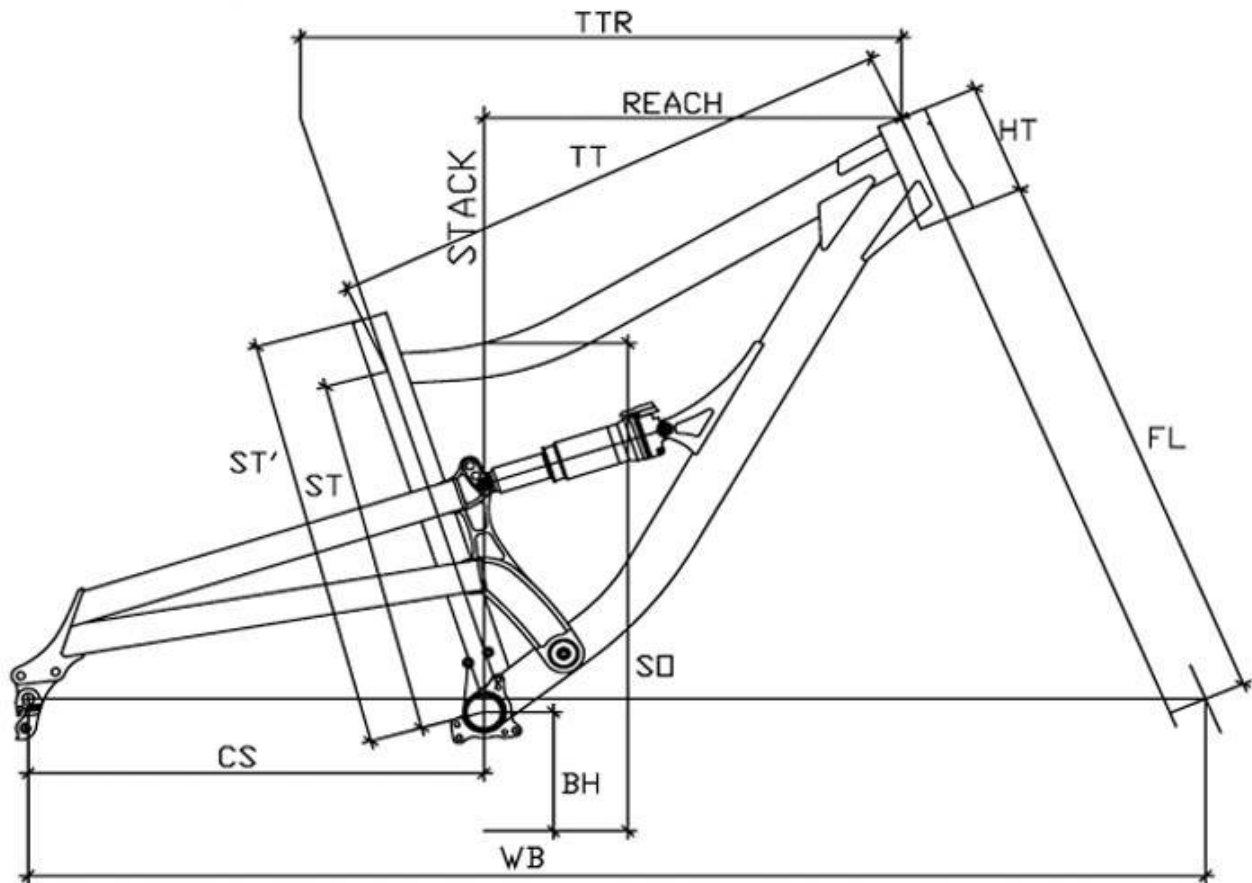
tech area



SIZE	ST	ST'	TTR	TT	SO	REACH	STACK	SA	HA	HT	CS	BH	WB	RIDER HT
S	352	400	560	537	730	395	626	72°	66°	110	425	350	1123	160-170cm
M	367	430	590	565	735	423	575	72°	66°	115	425	350	1153	170-183cm
L	427	490	620	595	780	452	585	72°	66°	120	425	350	1183	183-200cm

MDE BOLDER 7 (650B) 2013 GEOMETRY

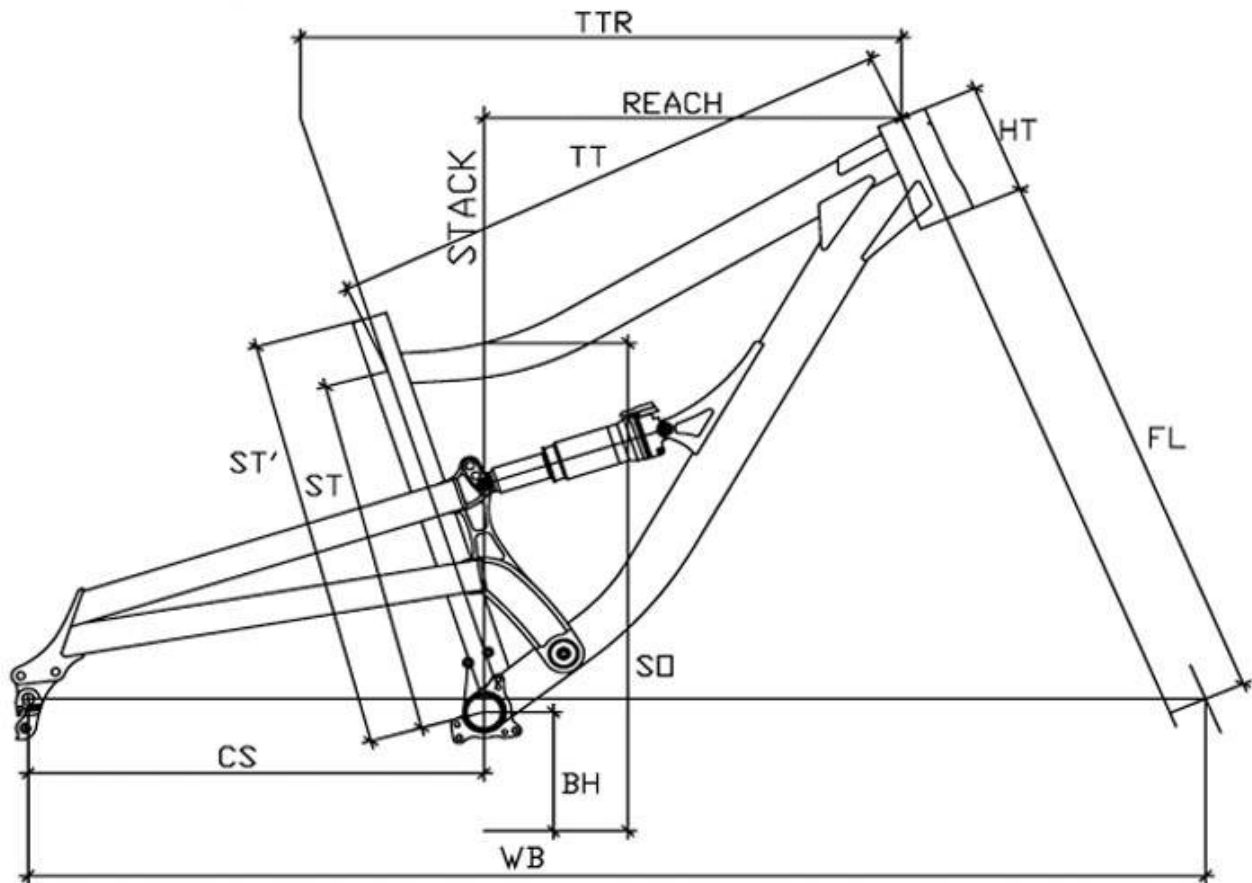
tech area



SIZE	ST	ST'	TTR	TT	SO	REACH	STACK	SA	HA	HT	CS	BH	WB	RIDER HT
S	352	400	560	541	737	402	670	73°	67°	110	429	353	1123	160-170cm
M	367	430	590	569	759	437	678	73°	67°	115	429	353	1153	170-183cm
L	427	490	620	600	799	473	686	73°	67°	120	429	353	1183	183-200cm

MDE BOLDER 9 (29) 2013 GEOMETRY

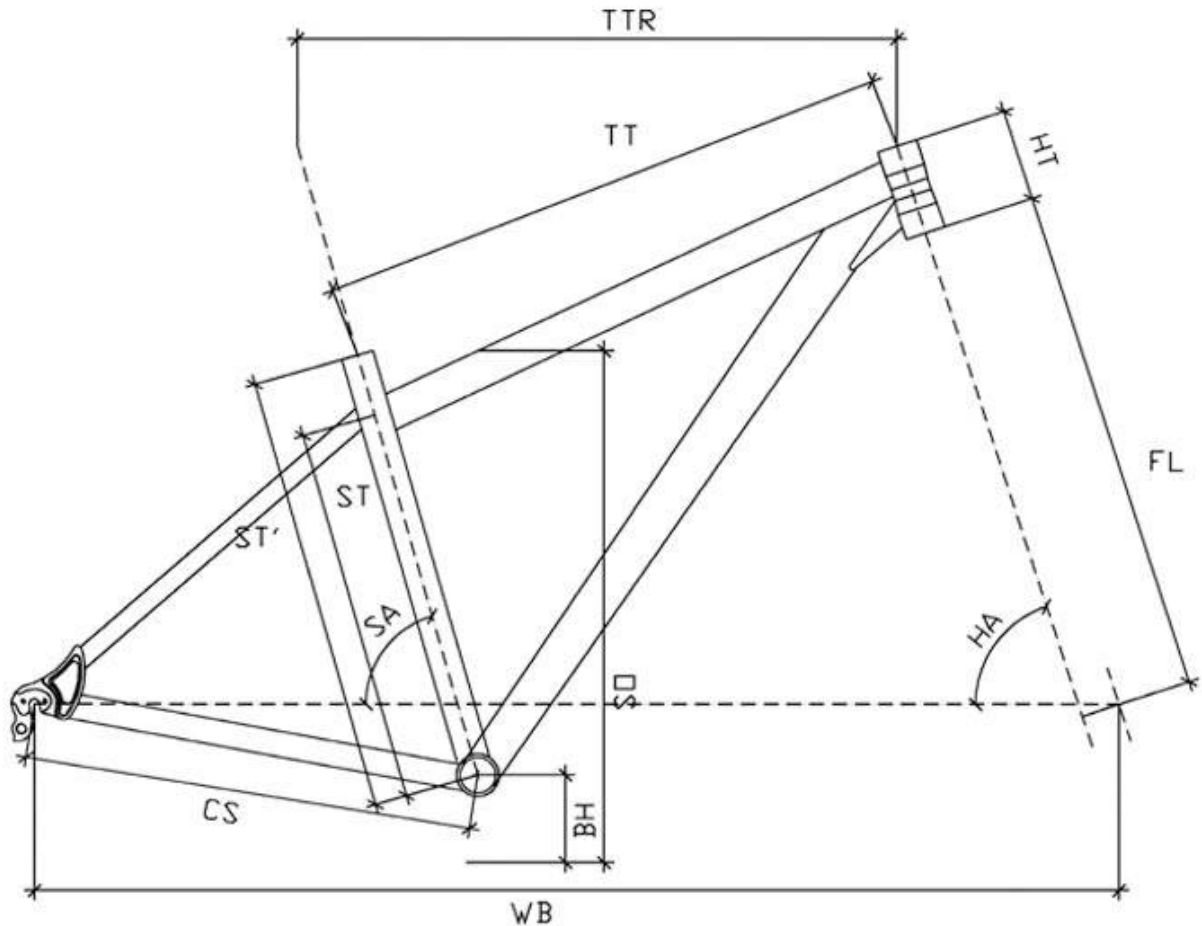
tech area



SIZE	ST	ST'	TTR	TT	SO	REACH	STACK	SA	HA	HT	CS	BH	WB	RIDER HT
S	352	400	560	552	730	396	622	72.5°	68.5°	110	445	356	1126	160-170cm
M	367	430	590	572	763	427	624	72.5°	68.5°	115	445	356	1156	170-183cm
L	427	490	627	604	799	463	626	72.5°	68.5°	120	445	356	1193	183-200cm

MDE SLIDER 29 2013 GEOMETRY

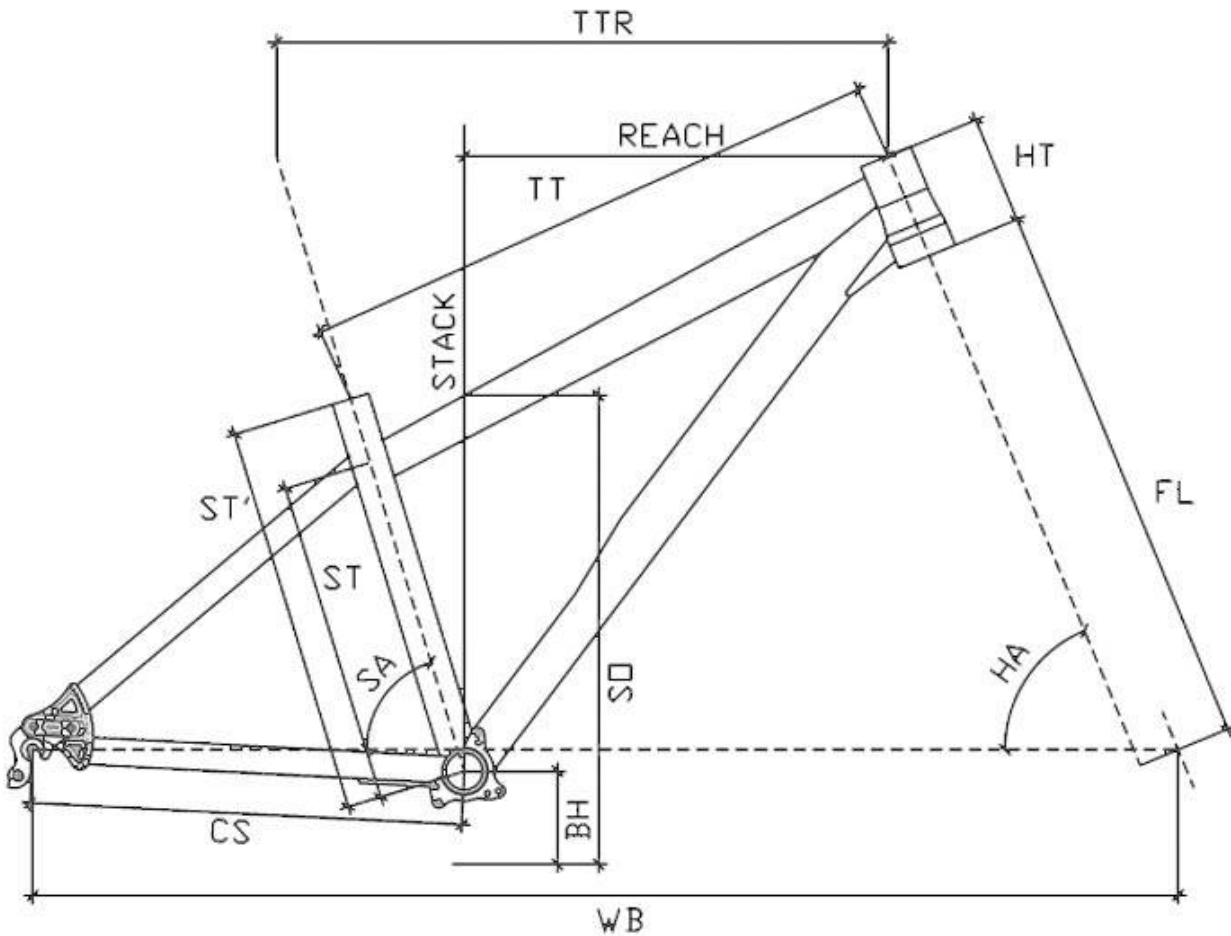
tech area



SIZE	ST	ST'	TTR	TT	SO	REACH	STACK	SA	HA	HT	CS	BH	WB	RIDER HT
S	323	390	570	561	680	373	641	73°	70.5°	107	430-440	305	1032	155-168cm
M	365	430	590	573	718	392	644	73°	71°	110	430-440	305	1048	168-178cm
L	416	480	610	583	762	411	648	73°	71°	115	430-440	305	1058	178-188cm
XL	447	510	630	606	787	439	653	73°	71°	120	430-440	305	1070	188-200cm

MDE 4TRAIL 26/650B 2013 GEOMETRY

tech area



SIZE	ST	ST'	TTR	TT	SO	REACH	STACK	SA	HA	HT	CS	BH	WB	RIDER HT
REG.	342	410	585	515	725	373	603	71°	66.5°	110	427/439	339	1098/1110	155-175cm
LARG.	417	470	605	531	747	390	612	71°	66.5°	120	427/439	339	1120/1133	175-190cm

